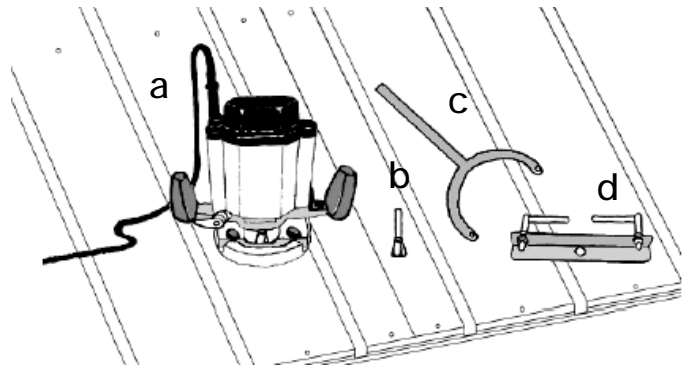




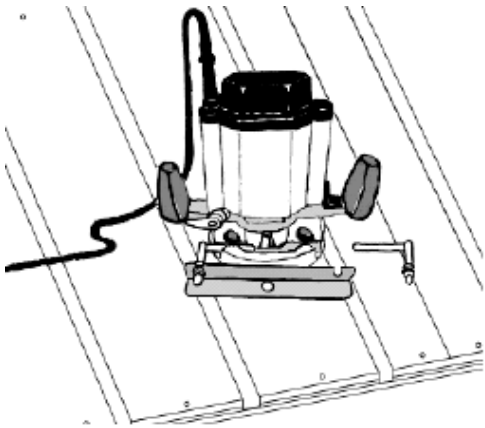
Fræsning af vendespor i DLH Thermogulv

For at foretage fræsning af vendespor ude på byggepladsen, kræves flg. værktøjer:

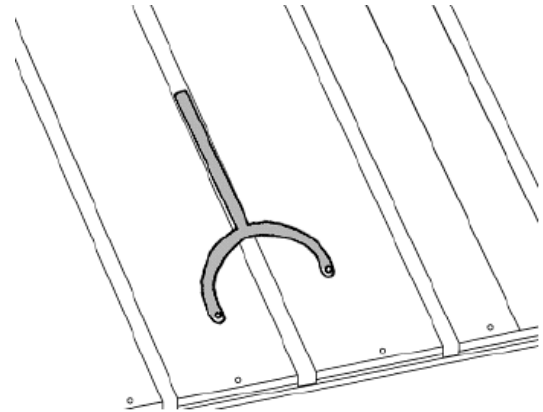
- a Håndoverfræser
- b Profiljern
- c Fræsestyr
- d Land til fræsning af vendespor ("Skabelonland")



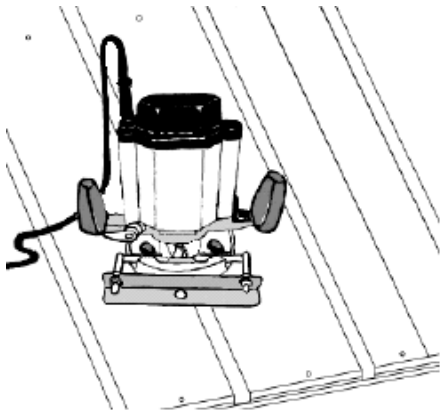
1 Skabelonland monteres på håndoverfræser.



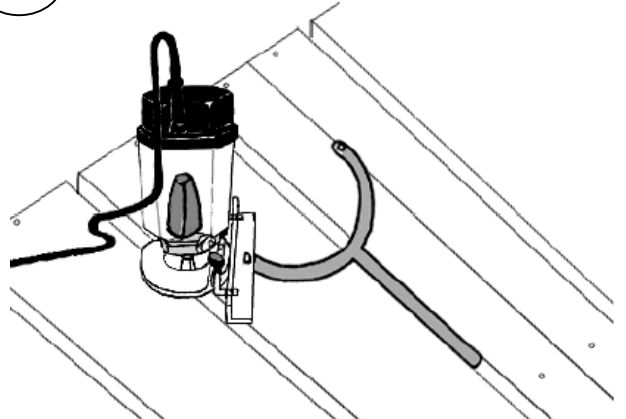
2 Fræsestyr lægges ned i det eksisterende, fræste spor i pladen, nedenfor det sted man ønsker et vendespor.



3 Håndoverfræser, med påmonteret profiljern og skabelonland, sættes ned i eksisterende spor.



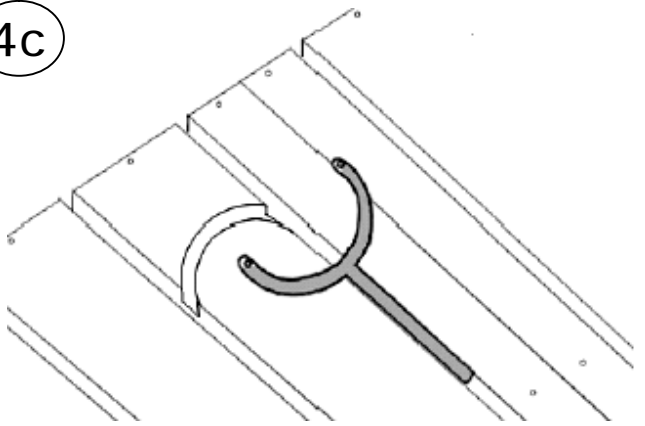
4a Hullet i skabelonland skal nu passe til tappens på fræsestyret.



4b



4c



Hvis nødvendigt fræses to gange, for at være sikker på, at nødvendig spordybde opnås.

